



ESTADO DE RORAIMA
POLÍCIA CIVIL
SECRETARIA DE ESTADO DA
GESTÃO ESTRATÉGICA E ADMINISTRAÇÃO



CONCURSO PÚBLICO

013. PROVA OBJETIVA

PERITO CRIMINAL DE POLÍCIA CIVIL
(ESPECIALIDADE: ENGENHARIA MECÂNICA)

- ◆ Você recebeu sua folha de respostas, este caderno, contendo 60 questões objetivas e um tema de redação a ser desenvolvido, e a folha de redação para transcrição do texto definitivo.
- ◆ Confira seus dados impressos na capa deste caderno e nas folhas de respostas e de redação.
- ◆ Quando for permitido abrir o caderno, verifique se está completo ou se apresenta imperfeições. Caso haja algum problema, informe ao fiscal da sala para a devida substituição desse caderno.
- ◆ A folha de redação deverá ser assinada apenas no local indicado; qualquer identificação ou marca feita pelo candidato no verso da folha de redação, que possa permitir sua identificação, acarretará a atribuição de nota zero à redação.
- ◆ Redija o texto definitivo e preencha a folha de respostas com caneta de tinta preta. Os rascunhos não serão considerados na correção. A ilegibilidade da letra acarretará prejuízo à nota do candidato.
- ◆ A duração das provas objetiva e discursiva (redação) é de 4 horas e 30 minutos, já incluído o tempo para o preenchimento da folha de respostas e para a transcrição do texto definitivo.
- ◆ Só será permitida a saída definitiva da sala e do prédio após transcorridos 75% do tempo de duração das provas.
- ◆ Deverão permanecer em cada uma das salas de prova os 3 últimos candidatos, até que o último deles entregue sua prova, assinando termo respectivo.
- ◆ Ao sair, você entregará ao fiscal a folha de redação, a folha de respostas e este caderno.
- ◆ Até que você saia do prédio, todas as proibições e orientações continuam válidas.

AGUARDE A ORDEM DO FISCAL PARA ABRIR ESTE CADERNO.

Nome do candidato _____

RG _____

Inscrição _____

Prédio _____

Sala _____

Carteira _____

CONHECIMENTOS GERAIS

NOÇÕES DE DIREITO CONSTITUCIONAL

- 01.** Segundo a Constituição Federal, se um cidadão brasileiro requerer a um órgão público informação de interesse coletivo ou geral, é correto afirmar que a informação solicitada
- (A) deverá ser prestada, no prazo da lei, não podendo o órgão público recusar a fornecer a informação sob qualquer alegação.
 - (B) poderá ser recusada a ser prestada, sob a alegação de que o cidadão somente tem direito a obter informação de seu interesse particular.
 - (C) deverá ser prestada no prazo da lei, sob pena de responsabilidade, exceto se for de sigilo imprescindível à segurança da sociedade e do Estado.
 - (D) será prestada no prazo estabelecido pelo órgão que detém a informação, se o requerente comprovar seu interesse na obtenção.
 - (E) poderá ser recusada a ser fornecida se a informação for relacionada a vencimentos ou proventos de servidores públicos na ativa ou aposentados.
- 02.** Medusa, que é cidadã estrangeira e está morando no Brasil para estudos de pós-graduação, está se sentindo coagida em sua liberdade de locomoção, por abuso de poder. Nessa hipótese, é correto afirmar que Medusa
- (A) terá direito a impetrar mandado de segurança para cessar a coação, mesmo sendo estrangeira.
 - (B) não poderá obter o *habeas corpus* por ser cidadã estrangeira, devendo buscar auxílio jurídico na Embaixada de seu país.
 - (C) terá direito a obter liminar por meio de *habeas data* se for cidadã de país que possua convênio com o Estado brasileiro.
 - (D) poderá buscar um remédio constitucional, mesmo sendo estrangeira, desde que a ameaça de coação venha, de fato, a se concretizar por meio de violência física.
 - (E) poderá obter a concessão de *habeas corpus*, mesmo sendo estrangeira e a ameaça de coação ainda não tenha se concretizado.
- 03.** Quanto ao trabalho do menor de dezoito anos, a Constituição Federal estabelece:
- (A) terá direito à remuneração do trabalho noturno superior à do diurno.
 - (B) é garantida a irredutibilidade do seu salário, salvo o disposto em convenção ou acordo coletivo.
 - (C) não poderá ter a duração do seu trabalho normal superior a quarenta horas semanais.
 - (D) poderá trabalhar na condição de aprendiz, apenas a partir dos dezesseis anos de idade, até atingir a maioridade civil.
 - (E) a lei deverá garantir o recebimento, em seu grau máximo, dos adicionais de periculosidade e insalubridade.
- 04.** Assinale a alternativa que contempla matéria que pode ser objeto de alteração por meio de emenda à Constituição Federal.
- (A) As competências do Poder Judiciário.
 - (B) A forma federativa de Estado.
 - (C) O voto direto, secreto, universal e periódico.
 - (D) A separação dos Poderes.
 - (E) Os direitos e garantias individuais.
- 05.** A respeito da saúde, a Constituição Federal estabelece que as ações e os serviços públicos de saúde, executados e desenvolvidos pelos órgãos e instituições estaduais e municipais da administração direta, indireta e fundacional, integram uma rede regionalizada e hierarquizada do Sistema Único de Saúde organizado no Estado, de acordo, dentre outras, com a seguinte e expressa diretriz:
- (A) atendimento integral, com prioridade para as atividades médicas e assistenciais individualizadas.
 - (B) individualização da assistência de igual qualidade dos serviços de saúde à população urbana e rural.
 - (C) descentralização política, administrativa e financeira, com direção única em cada esfera de governo.
 - (D) as ações e serviços de saúde serão planejados e executados por equipes médicas e administrativas, sempre com a participação do poder público.
 - (E) participação de entidades sociais sem fins lucrativos e de organizações não governamentais na prestação direta do serviço de saúde.

06. A contratação por concurso público, determinada pela Constituição Federal, contrasta com a tradição patrimonialista, na medida em que permite seleção impessoal daqueles que pretendem trabalhar no setor público. Nesse sentido, assinale a alternativa que se relaciona corretamente com o princípio da impessoalidade.

- (A) Os vencimentos dos cargos do Poder Legislativo e do Poder Judiciário não poderão ser superiores aos pagos pelo Poder Executivo.
- (B) A lei reservará percentual dos cargos e empregos públicos para as pessoas portadoras de deficiência e definirá os critérios de sua admissão.
- (C) A publicidade dos atos, programas, obras, serviços e campanhas dos órgãos públicos não pode conter nomes, símbolos ou imagens que caracterizem promoção pessoal de autoridades ou servidores públicos.
- (D) Os servidores públicos possuem a garantia do direito constitucional à livre associação sindical.
- (E) O Estado prestará assistência jurídica integral e gratuita aos que comprovarem insuficiência de recursos.

07. Embora a lei seja o parâmetro para as decisões do servidor público, não é capaz de prever todas as situações práticas possíveis e a conduta a ser tomada. Nesses casos, o servidor público deve agir de acordo com o interesse público, realizando juízo de valor. Assinale alternativa que corresponda à denominação do ato administrativo expedido nessas circunstâncias.

- (A) Discricionário.
- (B) Vinculado.
- (C) Solene.
- (D) Legítimo.
- (E) Imperfeito.

08. Determinado órgão público interditou hotel utilizado para a prática de lenocínio. Nesse sentido, assinale a alternativa que corresponde à prerrogativa da Administração Pública para a referida interdição.

- (A) Poder hierárquico.
- (B) Princípio da moralidade.
- (C) Poder disciplinar.
- (D) Princípio da legalidade.
- (E) Poder de polícia.

09. Os atos praticados no âmbito do processo administrativo deverão, nos termos da Lei Estadual nº 418/2004,

- (A) ter a firma reconhecida, obrigatoriamente, para que não haja dúvida de autenticidade.
- (B) ser produzidos por escrito, em vernáculo, com a data e o local de sua realização e a assinatura da autoridade responsável.
- (C) ter suas páginas numeradas sequencialmente, rubricadas pelo servidor responsável e vistas por seu superior hierárquico.
- (D) ser praticados no prazo de 15 (quinze) dias, salvo motivo de força maior e se não houver disposição específica.
- (E) ser praticados em qualquer repartição pública, não sendo necessário cientificar o interessado do local de realização.

10. O Regime Disciplinar instituído pela Lei Orgânica da Polícia Civil (Lei Complementar Estadual nº 055/2001) estabelece como dever funcional do policial civil

- (A) acumular cargos públicos, a partir da autorização de seu superior hierárquico, havendo compatibilidade de horários.
- (B) obediência às ordens legais de superiores hierárquicos, podendo questioná-las posteriormente, caso entenda cabível.
- (C) requisitar informações e documentos de entidades públicas e privadas na condução de suas investigações.
- (D) guardar sigilo sobre assuntos da administração e das investigações policiais de que tenha conhecimento em razão do cargo ou função.
- (E) expedir intimações e determinar, em caso de não comparecimento, a condução coercitiva.

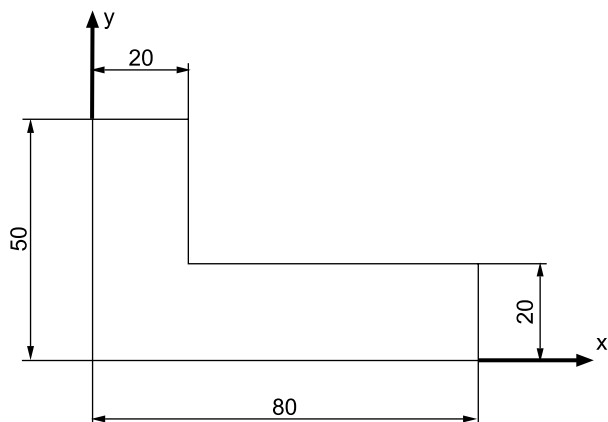
11. A respeito dos crimes sexuais, previstos no Código Penal, é correto afirmar que
- (A) a circunstância da vítima ser menor de 18 (dezoito) anos e maior de 14 (quatorze) qualifica o crime de estupro.
 - (B) o tipo penal do estupro só admite autor homem, muito embora a vítima possa ser homem e mulher.
 - (C) em se tratando de vítima menor de 18 (dezoito) anos, o crime de estupro é processável mediante ação penal pública condicionada.
 - (D) o estupro de vulnerável é a prática de conjunção carnal ou qualquer outro ato libidinoso com pessoa menor de 18 (dezoito) anos.
 - (E) a prática do crime em coautoria ou com uso de arma de fogo são circunstâncias que aumentam a pena dos crimes sexuais.
12. Sobre os crimes contra a vida, previstos no Código Penal, assinale a alternativa correta.
- (A) O aborto praticado por médico não é punido apenas na hipótese em que não há outro meio para salvar a vida da gestante.
 - (B) São consideradas lesão de natureza grave somente as que resultam em incapacidade para as ocupações habituais por mais de 30 (trinta) dias, perigo de vida e aceleração do parto.
 - (C) No crime de induzimento, instigação ou auxílio a suicídio ou à automutilação, haverá aumento de pena se a vítima, por qualquer causa, tiver a capacidade de resistência diminuída.
 - (D) Matar, sob influência do estado puerperal, o próprio filho, é tipificado como homicídio privilegiado.
 - (E) No crime de feminicídio, a pena é aumentada se praticado contra vítima menor de 14 (quatorze) anos ou maior de 60 (sessenta) anos, gestante ou lactante.
13. A respeito dos crimes contra a fé pública, assinale a alternativa correta.
- (A) Para fins penais são equiparados a documento público, o testamento particular e os livros mercantis.
 - (B) O crime de falso reconhecimento de firma ou letra admite a modalidade culposa.
 - (C) O crime de certidão de atestado ideologicamente falso pode ser praticado por qualquer pessoa, não se exigindo nenhuma qualidade específica ao autor.
 - (D) O agente que usa o documento falsificado é apenado de forma menos grave ao agente que falsificou ou adulterou o documento.
 - (E) O crime de falsidade ideológica somente admite documento público, não sendo possível em documento particular.
14. Considere as alternativas a seguir a respeito de ilicitude e causas de exclusão e assinale a correta.
- (A) Aquele que possui o dever legal de enfrentar o perigo não pode alegar estado de necessidade, sendo punido, inclusive, de forma agravada.
 - (B) A legítima defesa somente é admitida para salvaguarda de direito próprio. Se é exercida para salvaguarda de direito alheio, implica redução de pena.
 - (C) O estrito cumprimento de dever legal não exclui a ilicitude, mas pode ensejar perdão da pena.
 - (D) O agente, em estado de necessidade ou legítima defesa, responderá pelo excesso praticado, por dolo ou culpa.
 - (E) A legítima defesa é reconhecida ao agente que, para repelir agressão, ainda que justa, utiliza-se dos meios moderados.
15. A respeito do exame de corpo de delito e perícias em geral, assinale a alternativa correta.
- (A) O exame de corpo de delito somente poderá ser realizado por perito oficial. Demais perícias, na falta de perito oficial, poderão ser realizadas por especialista na área, portador de diploma de curso superior.
 - (B) Para a realização das perícias, é facultada à defesa, ao Ministério Público e ao assistente da acusação, a formulação de quesitos. A indicação de assistente técnico, contudo, é permitida somente à defesa.
 - (C) Nas perícias de laboratórios, parte suficiente do material que serviu de base deverá ser guardada pelos peritos, para novas perícias, se necessárias.
 - (D) O exame que tiver por fim precisar se a lesão corporal oriunda de crime é de natureza grave deverá ser feita logo após a prática do crime.
 - (E) A autópsia jamais será realizada antes que decorridas seis horas do óbito, sendo dispensável nos casos de mortes violentas, bastando o simples exame externo do cadáver.

- 16.** A respeito do Estatuto da Criança e do Adolescente – ECA, na parte que diz respeito a ato infracional, é correto afirmar que
- (A) são medidas socioeducativas a advertência, a liberdade assistida e a internação em estabelecimento educacional. Aplica-se à criança que praticou ato infracional apenas a advertência, sendo as demais medidas destinadas aos adolescentes.
 - (B) a medida de internação somente é aplicável a ato infracional cometido mediante grave ameaça.
 - (C) ao adolescente privado de liberdade é garantido receber visita íntima, semanalmente.
 - (D) a remissão, instituto que implica exclusão do processo, mediante a imposição de uma medida educativa, pode ser concedida, de ofício, pelo Juiz da Vara da Infância e Juventude.
 - (E) a medida socioeducativa da liberdade assistida tem por finalidade acompanhar, auxiliar e orientar o adolescente, através de pessoa capacitada designada pela autoridade judicial.
- 17.** Sobre a lei de violência doméstica e familiar contra a mulher (Lei nº 11.340/2006), assinale a alternativa correta.
- (A) Define como crime a conduta de descumprir decisão judicial que defere medidas protetivas de urgência nela previstas.
 - (B) As medidas protetivas de urgência poderão ser concedidas apenas a requerimento da ofendida ou, em caso de requerimento do Ministério Público, após sua oitiva, vedada a concessão de ofício pelo Juiz.
 - (C) A prisão preventiva do agressor somente é cabível na fase de inquérito policial, podendo ser decretada, de ofício, pelo Juiz.
 - (D) O afastamento do lar, a proibição de aproximação da ofendida e a separação de corpos são medidas protetivas de urgência que obrigam o agressor.
 - (E) Os laudos e prontuários médicos de hospitais e postos de saúde não são admitidos como meios de prova.
- 18.** A respeito da Lei dos Juizados Especiais Cíveis e Criminais (Lei nº 9.099/99), é correto afirmar que
- (A) é vedada a prisão em flagrante aos crimes de menor potencial ofensivo.
 - (B) o não oferecimento de representação, pela vítima, na audiência preliminar, implica decadência do direito de processar o autor do fato.
 - (C) da rejeição da denúncia ou queixa caberá apelação.
 - (D) nos crimes em que a pena mínima cominada for igual ou inferior a um ano, caberá a suspensão condicional do processo, pelo prazo máximo de dois anos.
 - (E) a citação do acusado será pessoal ou por edital.
- 19.** É considerado hediondo o
- (A) roubo, circunstanciado pelo emprego de arma branca ou de fogo.
 - (B) furto, qualificado pelo emprego de explosivo ou artefato análogo, que cause perigo comum.
 - (C) crime de posse ou de porte de arma de fogo de uso permitido.
 - (D) crime de organização criminosa voltada à prática de qualquer infração penal.
 - (E) crime de favorecimento à prostituição de adulto.
- 20.** A respeito da Lei nº 13.869/2019, que dispõe sobre os crimes de abuso de autoridade, é correto afirmar que prevê
- (A) apenas os servidores públicos e membros dos poderes legislativo, executivo e judiciário textualmente enumerados como sujeitos ativos dos crimes nela estabelecidos.
 - (B) crimes de ação penal pública incondicionada e condicionada à representação, bem como a ação privada subsidiária.
 - (C) como efeito automático da condenação a perda do cargo, mandato ou da função pública, no caso de reincidência em crime de abuso de autoridade.
 - (D) como pena restritiva de direitos substitutiva das privativas de liberdade a suspensão do exercício do cargo, da função ou do mandato, por até seis meses, sem prejuízo dos vencimentos e vantagens.
 - (E) como crime de violência institucional a conduta de submeter a vítima de crime violento a procedimentos desnecessários, repetitivos ou invasivos, que a leve a reviver, sem estrita necessidade, a situação de violência.

CONHECIMENTOS ESPECÍFICOS

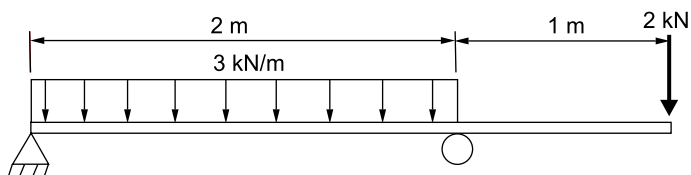
MECÂNICA DOS SÓLIDOS

21. Para a figura a seguir, a posição do centro de gravidade em relação aos eixos x e y valem respectivamente (dimensões em mm):



- (A) 22,4 e 22,4
 (B) 28,8 e 22,1
 (C) 39,5 e 12,2
 (D) 31,8 e 16,8
 (E) 45,4 e 15,4

22. Assinale a alternativa que apresenta o momento fletor máximo atuante no trecho da viga onde está a carga distribuída.



- (A) 1,34 Nm
 (B) 0,67 Nm
 (C) 0,33 Nm
 (D) 1,64 Nm
 (E) 2,32 Nm

23. Quando se tem peças carregadas de forma multiaxial, as tensões geradas também são multiaxiais, ou seja, não ocorrem em uma direção somente. Para estes casos, deve-se utilizar um critério de escoamento para avaliar se os níveis de tensão não fizeram o componente se deformar plasticamente no caso de materiais dúcteis. Sobre os critérios de escoamento, pode-se afirmar:

- (A) O critério de von Mises baseia-se na máxima energia de distorção e é aplicado para materiais dúcteis.
 (B) O critério de Tresca baseia-se na máxima energia de distorção e é aplicado para materiais dúcteis.
 (C) O critério de von Mises baseia-se na diferença entre a maior e a menor tensão principal e é aplicado para materiais frágeis.
 (D) Não são aplicados para materiais frágeis.
 (E) As tensões atuantes irão provocar escoamento no material quando alguma delas, em qualquer direção, atingir o limite de escoamento do material.

24. A figura a seguir representa uma estrutura submetida ao carregamento mostrado. Qual a máxima carga que pode ser aplicada sobre esta estrutura para que o tirante BC apresente um coeficiente de segurança igual a 2?

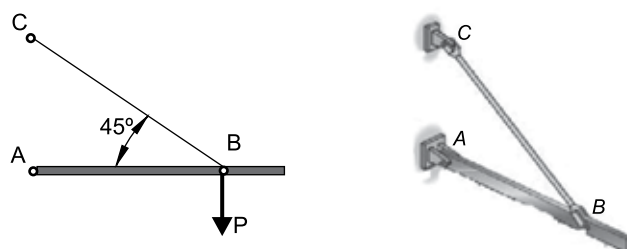
Dados: Área do tirante: 200 mm²

Tensão limite de escoamento do material do tirante: 500 MPa

Módulo de Elasticidade: 200 GPa

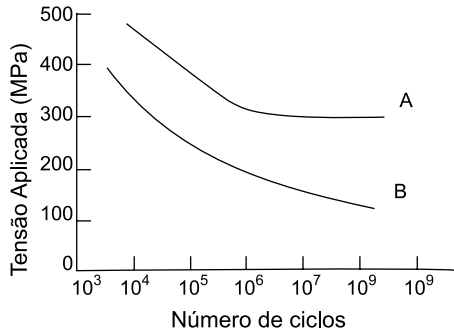
$\sin 45^\circ = 0,7$

Obs.: Os pontos A, B e C são articulações pinadas.



- (A) 50.000 N
 (B) 35.000 N
 (C) 22.500 N
 (D) 75.000 N
 (E) 17.500 N

25. O gráfico abaixo representa a curva S-N de dois materiais que foram submetidos ao ensaio de fadiga.



Com relação aos resultados obtidos no ensaio, pode-se afirmar que

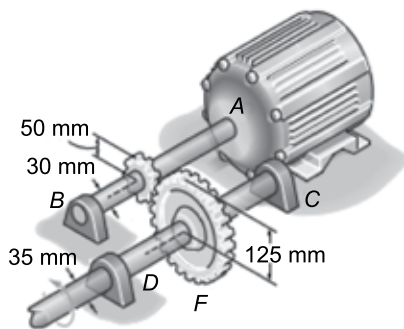
- (A) nenhum dos dois materiais apresenta uma tensão que represente uma vida infinita com relação à vida em fadiga.
- (B) o trecho plano da curva do material A significa que componentes projetados que apresentem tensão de cisalhamento menores que 300 MPa irão apresentar vida infinita à fadiga.
- (C) o comportamento do material A com relação à fadiga é típico de um aço estrutural, e do material B é típica de um alumínio aeronáutico.
- (D) o comportamento do material B com relação à fadiga é típico de um aço estrutural, e do material A é típico de um alumínio aeronáutico.
- (E) este foi o ensaio realizado para fadiga de baixo ciclo.

26. O sistema a seguir representa um sistema de transmissão de potência por engrenagens. No ponto D, é oferecido um torque resistivo de 1000 Nm. Assinale a alternativa que apresenta a tensão atuante devido à torção no eixo AB.

Dados:

$$I_p = \frac{\pi d^4}{32}$$

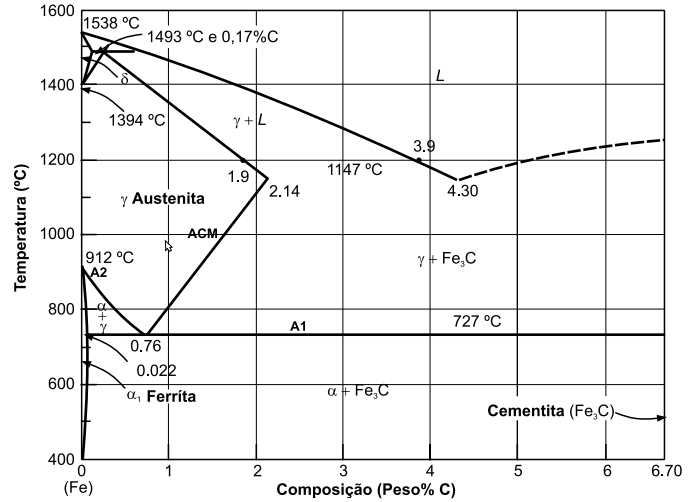
$$\pi = 3$$



(Adaptado de Hibberler, Mechanics of Materials 8th edition.)

- (A) 79 MPa
- (B) 122 MPa
- (C) 95 MPa
- (D) 33 MPa
- (E) 165 MPa

27. Para um aço com 0,45% de carbono, qual a quantidade de ferrita total presente na microestrutura logo abaixo de 727 °C.



- (A) 98,7 % de ferrita.
- (B) 93,6 % de ferrita.
- (C) 91,7 % de ferrita.
- (D) 6,4 % de ferrita.
- (E) 91,1 % de ferrita.

28. Um aço que sofre o tratamento térmico de têmpera posteriormente passa, normalmente, por um processo de revenimento. A finalidade do revenimento é

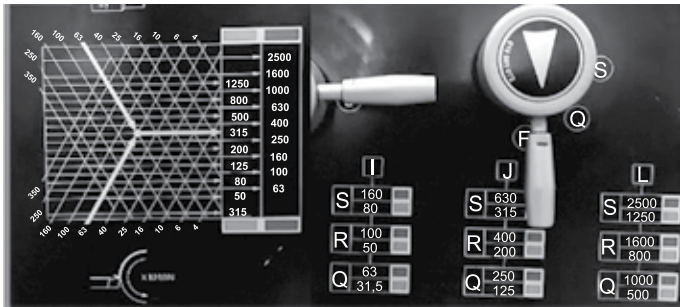
- (A) complementar a operação de têmpera para criar o efeito da austenita retida.
- (B) complementar a operação de têmpera e aumentar a resistência mecânica.
- (C) reduzir a dureza, aumentando a tenacidade do material após a têmpera.
- (D) aumentar a dureza após a têmpera.
- (E) gerar uma estrutura bainítica, mais tenaz que a martensita.

29. Uma das funções do ensaio de impacto é determinar a temperatura de transição dúctil frágil que muitos materiais apresentam quando submetidos a altas taxas de deformação. Com relação à temperatura de transição, pode-se afirmar que

- (A) ela ocorre principalmente em materiais com estrutura cristalina tipo CFC.
- (B) ela ocorre principalmente em materiais com estrutura cristalina tipo CCC.
- (C) ela não se altera com o aumento da quantidade de carbono nos aços.
- (D) ela não se altera com a introdução de elementos de liga nos aços.
- (E) ela se altera dependendo do meio onde o ensaio é realizado.

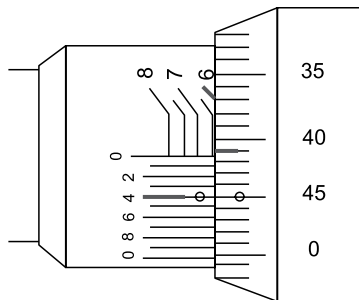
SISTEMAS MECÂNICOS

30. O processo de soldagem TIG é muito utilizado para soldagem de ligas de alumínio e titânio. Uma vantagem desse processo é
- a utilização de um eletrodo revestido que impede a formação de oxidação sobre a região da solda.
 - a geração de calor de forma ampla gerando uma zona termicamente afetada não concentrada na região da solda.
 - a utilização de um eletrodo não consumível que gera calor de forma concentrada evitando a geração de uma zona termicamente afetada muito grande.
 - a utilização de um eletrodo consumível, mas que sob proteção gasosa não é incorporado à solda.
 - a possibilidade de aplicação em soldagem de grandes espessuras com poucos passes de solda.
31. Uma barra com 150 mm de diâmetro deverá ser torneada em uma operação de desbaste utilizando-se uma ferramenta com uma velocidade de corte recomendada para a operação de 200 m/min. O torno que será utilizado possui a seguinte tabela de rotações:



Nessa máquina, qual a rotação mais adequada para seja feita a usinagem?

- 630 rpm
 - 250 rpm
 - 400 rpm
 - 1600 rpm
 - 2500 rpm
32. A leitura correta da medida realizada no micrômetro milesimal é:



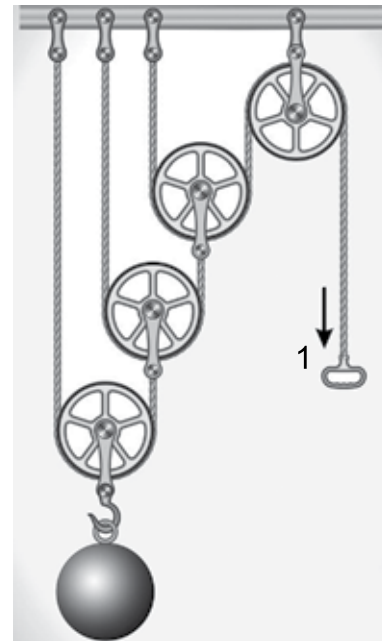
- 6,414 mm
- 6,914 mm
- 6,450 mm
- 6,454 mm
- 7,454 mm

33. Um veículo possui um motor à combustão interna com rotação máxima de 6500 rpm. A primeira marcha deste veículo possui uma relação de transmissão de 1:4, o diferencial possui uma relação de 1:5 e a rotação de saída do motor para tirar o carro da inércia é de 1500 rpm. Os pneus possuem raio dinâmico de 0,5 m.

Para estas condições, qual a máxima velocidade que o veículo pode chegar em primeira marcha em km/h?

- $26,5 \cdot \pi$ km/h
- $54,3 \cdot \pi$ km/h
- $12,7 \cdot \pi$ km/h
- $40,3 \cdot \pi$ km/h
- $19,5 \cdot \pi$ km/h

34. O sistema de polias mostrado na figura é utilizado para levantamento de cargas. Assinale a alternativa que apresenta o valor da força a ser exercida em 1 para elevar uma carga de 5000 N.



- 1250 N.
- 1450 N.
- 625 N.
- 2500 N.
- 3125 N.

35. Em suspensões de veículos de competição, utiliza-se a composição de molas nos amortecedores. Uma mola serve para pequenos deslocamentos e tem uma constante elástica menor que a segunda mola que serve para grandes deslocamentos e tem uma constante elástica maior. A figura apresenta um conjunto de molas montado em um amortecedor com os valores das constantes. Assinale a alternativa que apresenta o valor da constante equivalente para o conjunto.

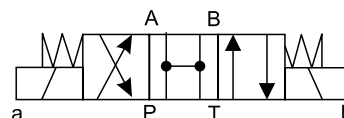


- (A) 12,5 N/mm
 (B) 21,4 N/mm
 (C) 40,0 N/mm
 (D) 30,0 N/mm
 (E) 7,5 N/mm
36. Juntas homocinéticas são, atualmente, os elementos de transmissão de torque mais utilizados em veículos e substituíram as juntas universais utilizadas anteriormente. A principal vantagem que as juntas homocinéticas trouxeram para os veículos foi
- (A) a possibilidade de trabalhar com eixos mais longos que as juntas universais permitiam.
 (B) a condição de ter as juntas protegidas por coifas.
 (C) a velocidade constante da junta com qualquer ângulo de inclinação.
 (D) a redução do tamanho do cubo de roda.
 (E) a substituição dos rolamentos das rodas.
37. Os elementos de fixação mais utilizados nos sistemas mecânicos são os parafusos. Muitos parafusos de cabeça sextavada possuem sua classe de resistência gravada na superfície superior da cabeça. Um parafuso que apresente gravado a inscrição 12.9 possui tensão limite de escoamento de:
- (A) 1200 MPa
 (B) 1080 MPa
 (C) 1290 MPa
 (D) 900 MPa
 (E) 1500 MPa

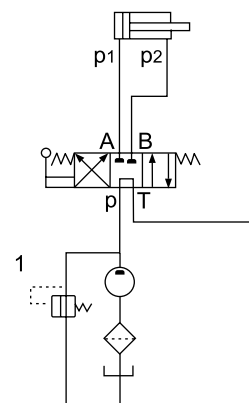
38. É muito comum se encontrar em máquinas, automóveis e equipamentos de movimentação de sistemas de transmissão de potência por correias. Este tipo de sistema de transmissão é mais indicado quando
- (A) a distância entre os eixos da transmissão é longa.
 (B) a distância entre os eixos da transmissão é curta.
 (C) a relação de transmissão é próxima de 1:1.
 (D) a polia motora e a polia movida necessitam girar em sentidos opostos.
 (E) o atrito entre polia e correia é baixo.

SISTEMAS HIDRÁULICOS E PNEUMÁTICOS

39. Sistemas hidráulicos apresentam componentes que são responsáveis por transmissão de força e componentes que são responsáveis por direcionar o óleo para onde a força está sendo solicitada. Dentro deste contexto, o símbolo abaixo representa



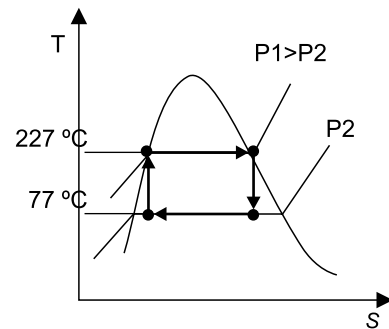
- (A) válvula direcional 2 posições e 4 vias.
 (B) válvula de retenção.
 (C) válvula reguladora de pressão.
 (D) válvula direcional 3 posições e 4 vias.
 (E) válvula direcional 4 posições e 3 vias.
40. No circuito hidráulico mostrado na figura, a finalidade do componente 1 é



- (A) garantir o avanço do cilindro com velocidade controlada.
 (B) garantir o retorno lento do cilindro.
 (C) garantir o retorno de óleo para a bomba durante o funcionamento do sistema.
 (D) garantir o retorno do óleo para o reservatório quando a pressão do sistema subir além do especificado.
 (E) garantir o retorno do óleo para o reservatório quando a pressão do sistema estiver abaixo do especificado.

41. Assinale a alternativa que apresenta a potência necessária de uma bomba em um circuito hidráulico que deverá promover o avanço em um cilindro de 200 cm^2 de área com uma velocidade de 2 m/min . (Considere que a pressão de operação do sistema é de 210 bar).
- (A) 18 kW
 (B) 22 kW
 (C) 14 kW
 (D) 28 kW
 (E) 32 kW
42. Óleos são substâncias que devem ser descartadas conforme a legislação. Segundo a Resolução no 362/2005 do CONAMA, o destino dos óleos lubrificantes após a utilização deverá ser
- (A) a incineração em local reservado dentro da empresa que gerou o resíduo.
 (B) a armazenagem em local seguro dentro da empresa que gerou o resíduo.
 (C) o descarte na rede de esgoto para posterior tratamento.
 (D) o descarte em vala dentro de áreas reservadas pelo poder público.
 (E) o rerrefino em empresas especializadas.
43. Em sistemas de ar comprimido, a qualidade do ar que serve os equipamentos passa pelas unidades de manutenção/conservação instaladas na linha. As finalidades destas unidades nas redes de ar comprimido é
- (A) regular a pressão, filtrar e acrescentar óleo ao ar.
 (B) regular a pressão, desumidificar e acrescentar óleo ao ar.
 (C) controlar a vazão, filtrar e acrescentar óleo ao ar.
 (D) controlar a pressão, controlar a vazão e purificar.
 (E) controlar a pressão, controlar a vazão e umidificar.

44. Uma das formas para se aumentar a potência em motores de combustão interna é aumentar a taxa de compressão do motor. A taxa de compressão deste tipo de motor é definida como
- (A) a relação entre os volumes de ar na entrada do turbo compressor e na saída do turbo compressor.
 (B) a capacidade volumétrica dos cilindros.
 (C) a relação entre o volume do cilindro quando o pistão está no ponto morto inferior e no ponto morto superior.
 (D) a relação entre as pressões de explosão e escape dos gases.
 (E) a relação entre as temperaturas na entrada da mistura no cilindro e na saída da mistura do cilindro do motor.
45. Usinas termoeletricas recebem este nome porque utilizam um ciclo térmico para movimentar os equipamentos que fazem a geração da energia elétrica. Para a figura abaixo, que representa de forma simplificada o ciclo térmico de uma usina termoeletrica, qual o rendimento do ciclo?



- (A) 66,0%
 (B) 30,0%
 (C) 34,0%
 (D) 90,0%
 (E) 77,1%
46. Em um ciclo de refrigeração, a função da válvula de expansão é controlar
- (A) somente a vazão do fluido que entra no compressor.
 (B) somente a vazão de gás que sai do evaporador.
 (C) a vazão e a pressão do fluido que irá entrar no evaporador.
 (D) a vazão e a pressão do fluido que irá sair do evaporador.
 (E) a pressão do gás na entrada do compressor.

47. Muitos motores de combustão interna utilizam sistemas de aproveitamento de energia para melhorar o rendimento do motor. O sistema mais utilizado para este fim é o que utiliza um turbo compressor associado com um intercooler. A finalidade do intercooler é
- (A) aumentar a pressão do ar após a saída do turbo.
 - (B) aumentar a temperatura do ar para melhorar a eficiência da queima do combustível.
 - (C) reduzir o volume de ar para garantir a queima estequiométrica do combustível.
 - (D) reduzir a temperatura de entrada do ar na câmara de combustão.
 - (E) garantir a mistura mais homogênea do ar e combustível.
48. Compressores de ar por parafuso são indicados para indústrias que
- (A) utilizam pequenos volumes de ar comprimido.
 - (B) utilizam altos volumes de ar comprimido.
 - (C) utilizam ar comprimido que necessita ser resfriado.
 - (D) utilizam ar comprimido que necessita ser aquecido.
 - (E) não podem ter umidade no ar comprimido.

LICITAÇÕES E CONTRATOS

49. Segundo a lei de licitações, **não** é obrigatório estar contido no anteprojeto
- (A) proposta de concepção da obra ou do serviço de engenharia.
 - (B) projetos anteriores ou estudos preliminares que embasaram a concepção proposta.
 - (C) condições de solidez, de segurança e de durabilidade.
 - (D) prazo de entrega.
 - (E) lista detalhada de materiais de consumo.

50. Encerradas as fases de julgamento e habilitação, e esgotados os recursos administrativos, o processo licitatório será encaminhado à autoridade superior, que poderá:
- I. Determinar o retorno dos autos para saneamento de irregularidades.
 - II. Proceder à anulação da licitação, de ofício ou mediante provocação de terceiros, sempre que presente ilegalidade insanável.
 - III. Revogar a licitação por motivo de conveniência e oportunidade.
 - IV. Adjudicar o objeto e homologar a licitação.
- Das afirmações acima:
- (A) Todas estão corretas.
 - (B) I e II estão corretas.
 - (C) I, II e III estão corretas.
 - (D) II e III estão corretas.
 - (E) Somente a II está correta.

51. É **dispensável** a licitação para contratação que

- (A) mantenha todas as condições definidas em edital de licitação realizada há menos de 1 (um) ano, quando se verificar que naquela licitação e que surgiram licitantes interessados ou foram apresentadas propostas válidas.
- (B) mantenha todas as condições definidas em edital de licitação realizada há menos de 1 (um) ano, quando se verificar que naquela licitação as propostas apresentadas consignaram preços manifestamente inferiores aos praticados no mercado ou compatíveis com os fixados pelos órgãos oficiais competentes.
- (C) envolva valores superiores a R\$ 50.000,00 (cinquenta mil reais), no caso de outros serviços e compras.
- (D) envolva valores inferiores a R\$ 100.000,00 (cem mil reais), no caso de obras e serviços de engenharia ou de serviços de manutenção de veículos automotores.
- (E) para contratação que tenha por objeto bens, componentes ou peças de origem nacional ou estrangeira necessários à manutenção de equipamentos, a serem adquiridos do fornecedor original desses equipamentos durante o período de garantia técnica, quando essa condição de exclusividade for indispensável para a vigência fora da garantia.

52. São procedimentos auxiliares das licitações e das contratações regidas pela lei 14133

- I. Descredenciamento.
- II. Desqualificação.
- III. Procedimento de manifestação de interesse.
- IV. Sistema de registro de preços.
- V. Registro cadastral.

Dos itens acima estão corretos conforme a lei:

- (A) I, II e III.
- (B) III, IV e V.
- (C) I, III e V.
- (D) Todos estão corretos.
- (E) IV e V somente.

LAUDOS

53. Com relação aos laudos periciais, o Código de Processo Penal estabelece o prazo de

- (A) dez dias para a execução do laudo prorrogável a requerimento dos peritos.
- (B) dez dias para a execução do laudo prorrogável a requerimento do advogado de acusação.
- (C) trinta dias para a execução do laudo prorrogável a requerimento dos peritos.
- (D) trinta dias para a execução do laudo prorrogável a requerimento do juiz do caso.
- (E) dez dias para a execução do laudo prorrogável a requerimento do juiz do caso.

54. Das informações abaixo, qual **não** é considerada um requisito mínimo para o laudo pericial?

- (A) Objetividade.
- (B) Concisão.
- (C) Rigor tecnológico.
- (D) Revisão bibliográfica.
- (E) Exatidão.

SEGURANÇA DO TRABALHO

55. Com relação à insalubridade prevista na NR 15, quando uma atividade tiver grau de insalubridade máximo, o trabalhador deverá ter uma incorporação de:

- (A) 20% do salário-mínimo regional sobre o seu salário.
- (B) 30% do salário-mínimo regional sobre o seu salário.
- (C) 40% do salário-mínimo regional sobre o seu salário.
- (D) 50% do salário-mínimo regional sobre o seu salário.
- (E) 60% do salário-mínimo regional sobre o seu salário.

56. O equipamento correto para medir a exposição contínua do trabalhador à pressão sonora no ambiente de trabalho é o:

- (A) Decibelímetro.
- (B) Dosímetro.
- (C) Altímetro.
- (D) Pressostato.
- (E) Manômetro.

57. A NR 6 estabelece que a empresa deverá fornecer EPI's ao trabalhador

- (A) sempre que as medidas de ordem geral não ofereçam completa proteção contra os riscos de acidentes do trabalho ou de doenças profissionais e do trabalho.
- (B) sempre que ocorrer um acordo sindical e que o fornecimento dos equipamentos seja estabelecido na convenção coletiva da categoria.
- (C) na ausência de regulamentação específica sobre o tema.
- (D) à medida que for solicitado.
- (E) dependendo da avaliação de risco que a CIPA realizar.

58. A norma regulamentadora que prevê a segurança no trabalho em máquinas e equipamentos é a:

- (A) NR 18.
- (B) NR 22.
- (C) NR 12.
- (D) NR 15.
- (E) NR 20.

59. A função layer, muito utilizada em programas CAD, tem a finalidade de auxiliar nos desenhos complexos pois
- (A) facilita encontrar pontos específicos no desenho.
 - (B) o desenho é realizado em níveis e, quando necessário, os níveis podem ser desligados.
 - (C) o desenho é realizado em cores diferentes.
 - (D) o desenho é realizado com tipos de linhas diferentes.
 - (E) o desenho pode ser feito em múltiplas telas.
60. A tabela a seguir, elaborada em Excel, mostra o salário de 5 funcionários de uma empresa. A sequência de comandos para organizar os salários de forma decrescente é

The screenshot shows the Microsoft Excel interface with the 'Página Inicial' (Home) ribbon selected. The ribbon includes options for 'Arquivo', 'Página Inicial', 'Inserir', and 'Desenhar'. The 'Fonte' (Font) group is visible, showing font face (Calibri), size (11), and style options (Bold, Italic, Underline). Below the ribbon, the 'Área de Transferência' (Clipboard) and 'Fonte' (Font) sections are visible. The main area shows a spreadsheet with the following data:

	A	B	C	D
1	Funcionário	Salário (R\$)		
2	João da Silva	1200		
3	Pedro Souza	1450		
4	José Nascimento	1750		
5	Manuel José	2200		
6	Carlos Jesus	1800		
7				

- (A) Selecionar a coluna A, Edição – classificar dados, classificar do menor para o maior, expandir seleção e classificar.
- (B) Selecionar a coluna B, Edição – classificar dados, classificar do menor para o maior, expandir seleção e classificar.
- (C) Selecionar a coluna A, Edição – classificar dados, classificar do maior para o menor, expandir seleção e classificar.
- (D) Selecionar a coluna B, Edição – classificar dados, classificar do maior para o menor, expandir seleção e classificar.
- (E) Selecionar a coluna C, Edição – classificar dados, classificar do maior para o menor, expandir seleção e classificar.

REDAÇÃO

TEXTO 1

A Atenção Primária à Saúde (APS) é o primeiro nível de atenção em saúde e se caracteriza por um conjunto de ações, no âmbito individual e coletivo, que abrange a promoção, a proteção, a prevenção, o diagnóstico, o tratamento, a reabilitação, a manutenção da saúde e a redução de danos com o objetivo de desenvolver uma atenção integral que impacte positivamente na situação de saúde das coletividades. Trata-se da principal porta de entrada do Sistema Único de Saúde (SUS) e do centro de comunicação com toda a Rede de Atenção do SUS.

No Brasil, a Atenção Primária é desenvolvida com o mais alto grau de descentralização e capilaridade, ocorrendo no local mais próximo da vida das pessoas. Há diversas estratégias governamentais relacionadas, sendo uma delas a Estratégia de Saúde da Família (ESF), que leva serviços multidisciplinares às comunidades por meio das Unidades de Saúde da Família (USF), por exemplo. Consultas, exames, vacinas, radiografias e outros procedimentos são disponibilizados aos usuários nas USF.

(“O que é Atenção Primária?”. <https://aps.saude.gov.br>. Adaptado)

TEXTO 2

A Atenção Primária à Saúde (APS) tem como um de seus papéis trazer o homem para as Unidades Básicas de Saúde (UBS), com o objetivo de estimular a sua participação em ações de promoção e educação em saúde, ao fornecer orientações específicas e também fazer um atendimento preventivo para essa população. A finalidade dessas ações é tanto a prevenção de doenças que são próprias do gênero masculino como também a aproximação desses usuários da equipe de saúde e dos serviços oferecidos por ela.

Contudo, a procura por atendimento na rede pública de saúde pelo gênero masculino é menos frequente, quando comparada à do público feminino. Alguns fatores contribuem para tal comportamento, como cultura e crença. Quando se fala do sexo masculino, cria-se um rótulo de que homens possuem mais força e vitalidade, o que os leva a negligenciarem o autocuidado e automaticamente recusarem serviços de saúde, principalmente da atenção básica. Certamente a concretização e a efetivação de políticas públicas voltadas à saúde do sexo masculino representam uma condição indispensável para a mudança no atual perfil de saúde do homem.

(Sadiomar de Almeida Barros *et al.* “Panorama sobre a saúde do homem na atenção primária: uma revisão sistemática”. <https://sseditora.com.br>, 2021. Adaptado)

TEXTO 3

Os homens morrem mais cedo e, em relação às mulheres, são mais negligentes nos cuidados relacionados à saúde. Durante a pandemia, eles estão ainda mais afastados dos consultórios médicos. Pesquisa da Sociedade Brasileira de Urologia (SBU) mostra que 55% dos entrevistados acima de 40 anos deixaram de fazer alguma consulta ou tratamento médico em função da pandemia da covid-19.

Na visão do psicólogo Rolf Regehr, servidor do Senado Federal e pesquisador na área de saúde masculina, a resistência natural dos homens a procurar a ajuda de médicos acontece pelo mito da infalibilidade masculina, ainda bem presente na sociedade: “Ir ao médico é uma situação em que se corre o risco de se ver frágil. O diagnóstico pode destruir a impressão de invencibilidade, tanto que muitos homens relatam que só procuram médicos por insistência de uma mulher, seja a esposa, a mãe ou a filha”. Ao citar dados do Sistema Único de Saúde (SUS), Regehr diz que a falta de acompanhamento da saúde leva a complicações, e a consequência é que a maioria das pessoas internadas são homens – desconsideradas as internações por parto/puerpério –, além do fato de que a mortalidade masculina em internações também é maior, especialmente por causa das doenças cardíacas.

(“Homens cuidam menos da própria saúde”. <https://www12.senado.leg.br>, 13.11.2020. Adaptado)

Com base nos textos apresentados e em seus próprios conhecimentos, escreva um texto dissertativo-argumentativo, empregando a norma-padrão da língua portuguesa, sobre o tema:

SAÚDE DOS HOMENS: ENTRE A NEGLIGÊNCIA MASCULINA E AS AÇÕES DE ATENÇÃO PRIMÁRIA À SAÚDE

